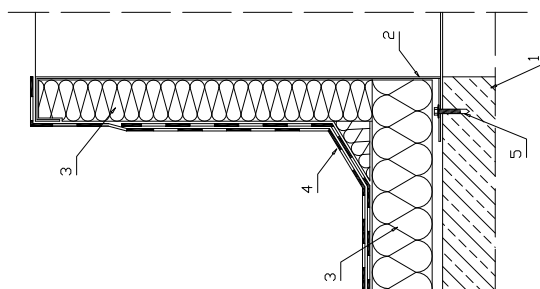
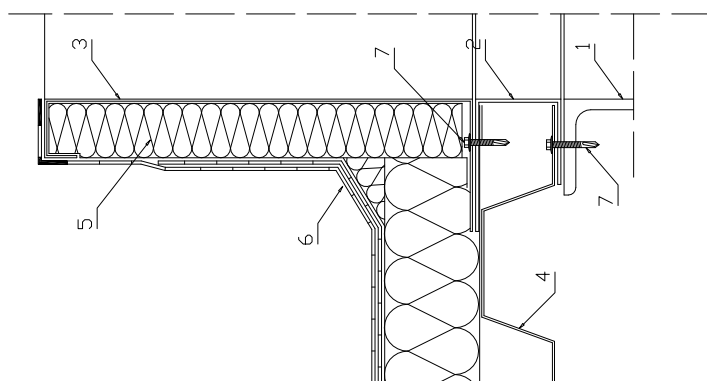


Rys. 06. Warianty mocowania i sposób obróbki dekarzkiej podstaw pasm świetlnych



1. Konstrukcja betonowa
2. Podstawa
3. Izolacja termiczna
4. Izolacja przeciwwilgociowa
5. y czniki



1. Konstrukcja no na
2. Podkonstrukcja
3. Podstawa pasma z blachy stalowej
4. Blacha trapezowa
5. Warstwa termoizolacyjna
6. Warstwa przeciwwilgociowa
7. y czniki

