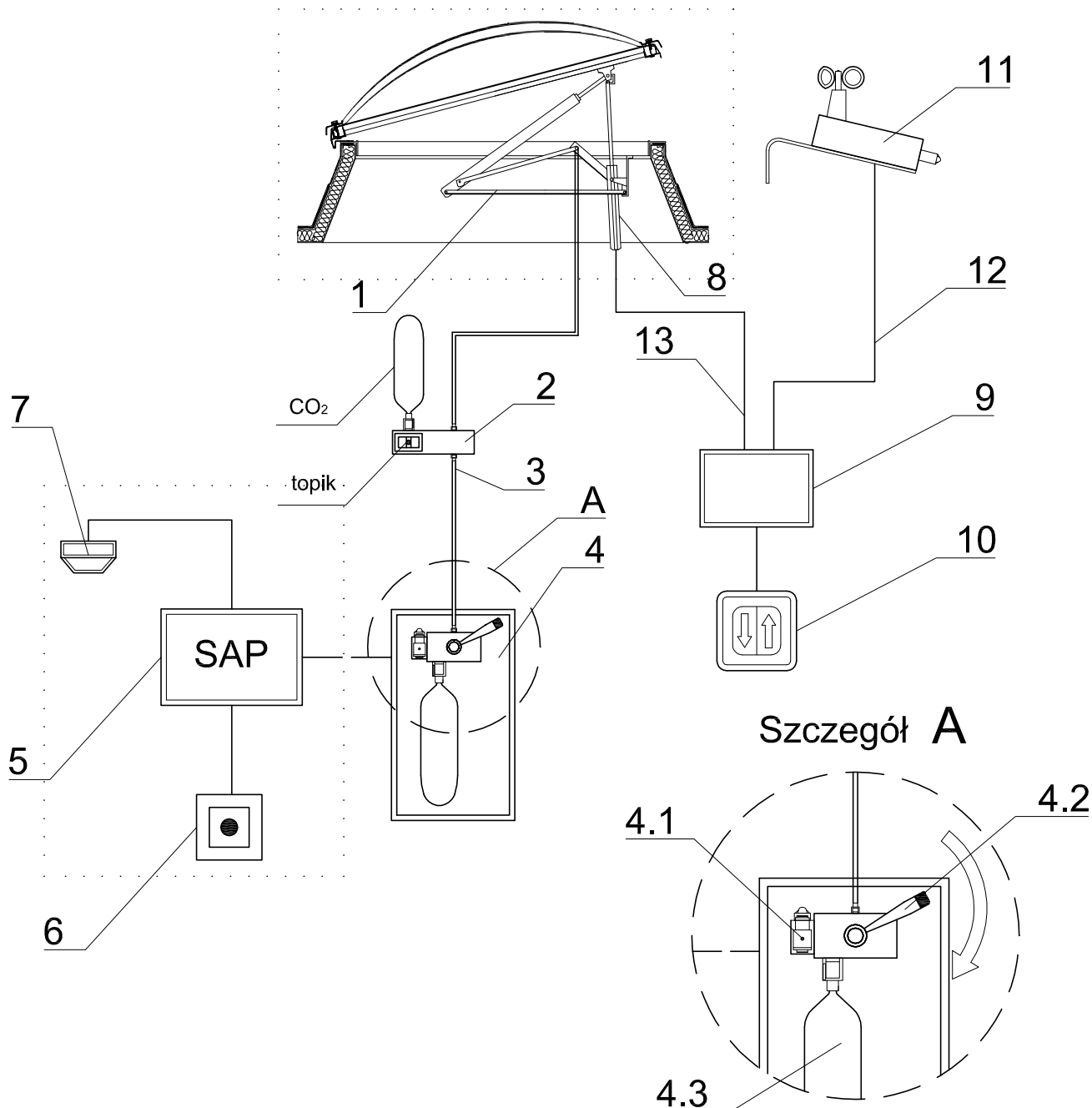


## Kłapa dymowa jednoskrzydłowa z napędem pneumatycznym z dodatkową funkcją przewietrzania



- |  |   |
|--|---|
| 1. Siłownik pneumatyczny                     | 6. Ręczny przycisk alarmowy ROP         |
| 2. Termowyzwalacz                            | 7. Czujka dymowa                        |
| 3. Instalacja pneumatyczna - rurki miedziane | 8. Siłownik przewietrzania 230V / AC    |
| 4. Skrzynka alarmowa                         | 9. Centrala pogodowa                    |
| 4.1 Wyzwalacz elektryczny                    | 10. Przycisk sterowania przewietrzaniem |
| 4.2 Ręczna dźwignia alarmowa                 | 11. Czujka pogodowa                     |
| 4.3 Nabój z CO <sub>2</sub>                  | 12. Instalacja elektryczna 24V / DC     |
| 5. Centrala systemu przeciwpożarowego        | 13. Instalacja elektryczna 230V / AC    |