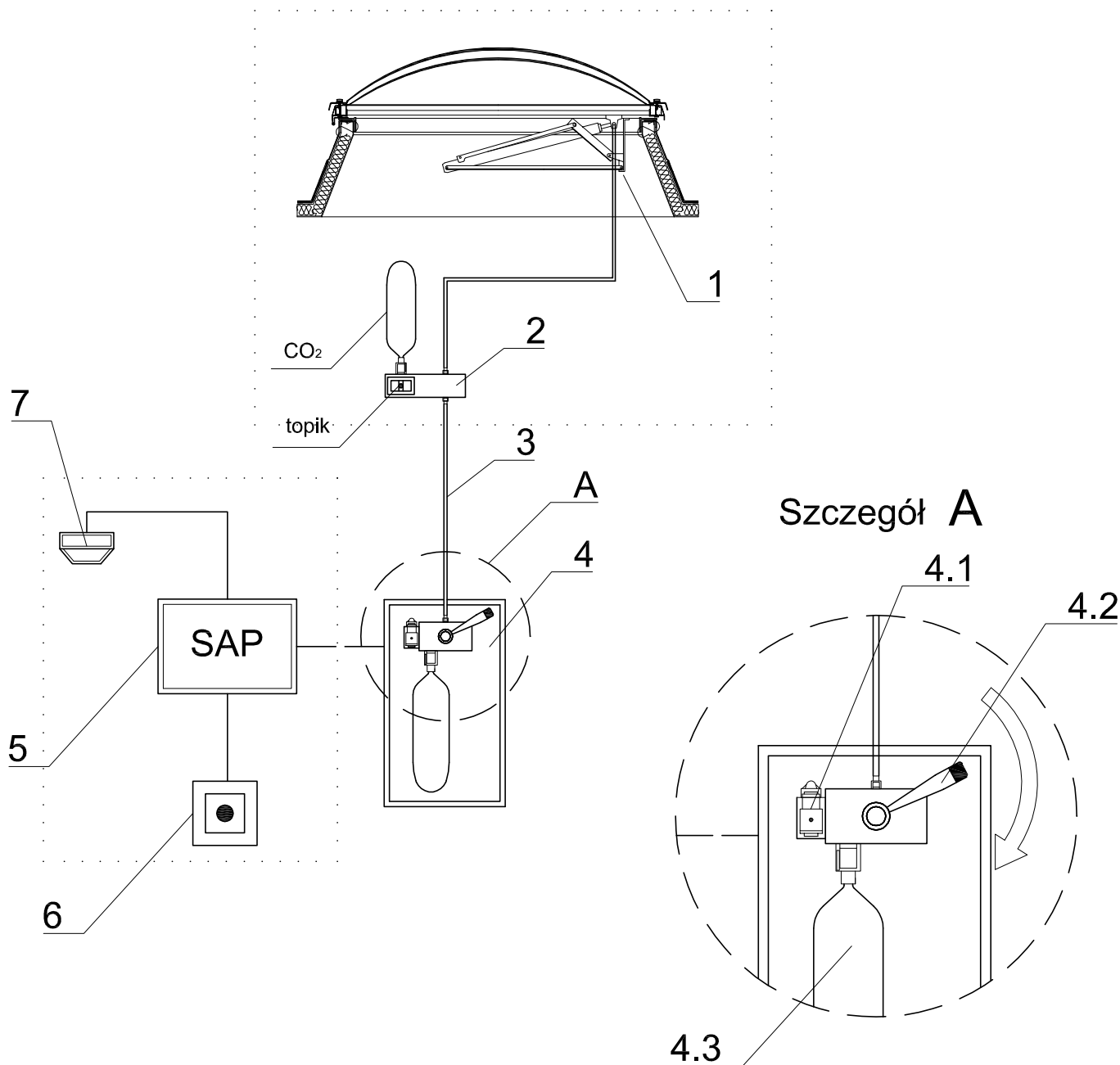


## Kłapa dymowa jednoskrzydłowa z napędem pneumatycznym



1. Siłownik pneumatyczny

2. Termowyzwalacz

3. Instalacja pneumatyczna - rurki miedziane

4. Skrzynka alarmowa

4.1 Elektrowyzwalacz

4.2 Ręczna dźwignia alarmowa

4.3 Nabój z CO<sub>2</sub>

5. Centrala systemu przeciwpożarowego

6. Ręczny przycisk alarmowy ROP

7. Czujka dymowa