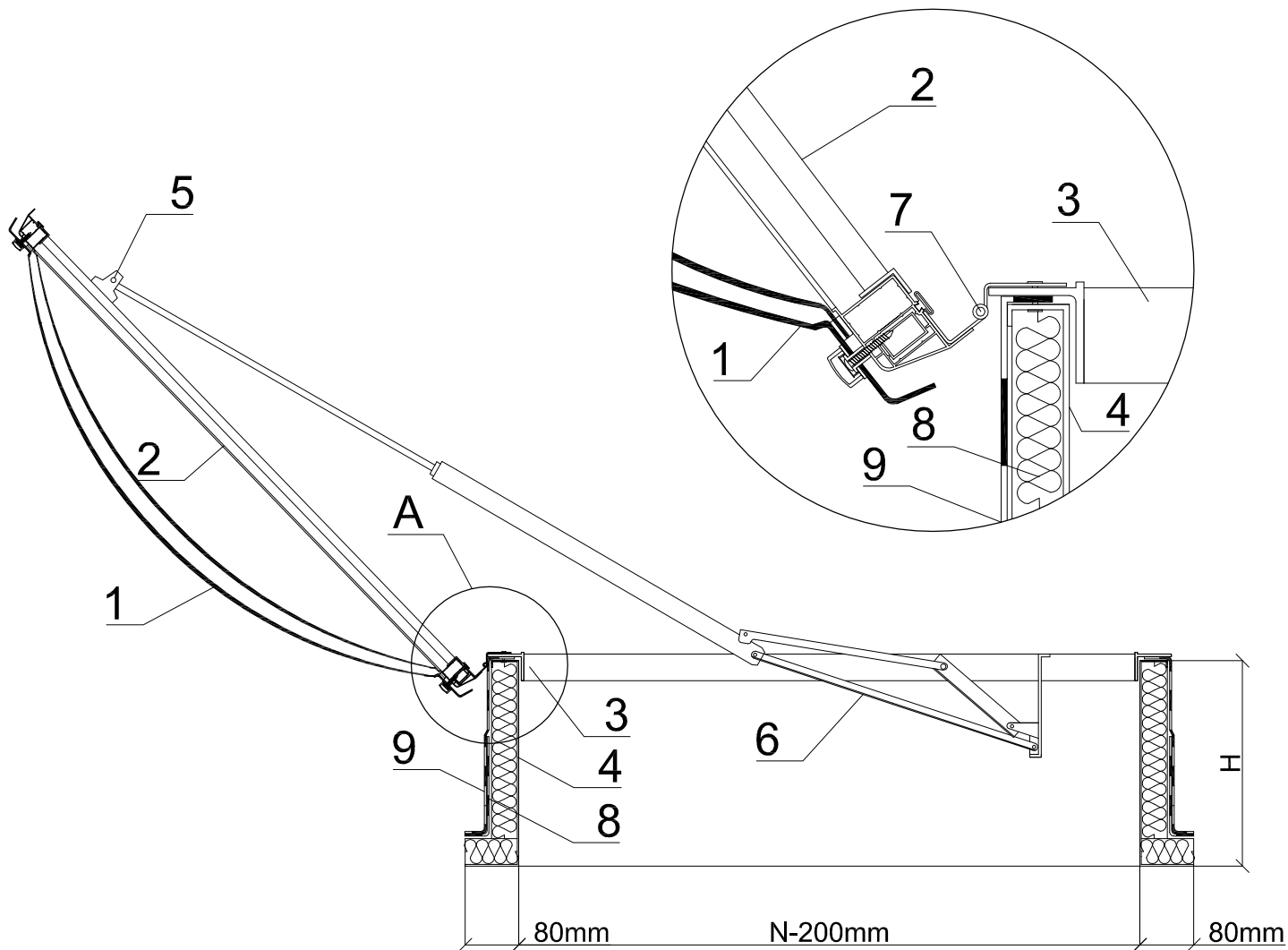


Kłapa dymowa na podstawie prostej z blachy stalowej ocynkowanej (kąt otwarcia 140°)

Szczegół A



1. Kopułka akrylowa
2. Ramka aluminiowa
3. Ramka spinająca z PCV
4. Podstawa skośna z blachy stalowej ocynkowanej (przystosowana do ocieplenia)
5. Rygiel hakowy
6. Siłownik ze stelażem nożycowym (kąt otwarcia 140°)
7. Zawias
8. Proponowane ocieplenie
9. Obróbka dekaraska