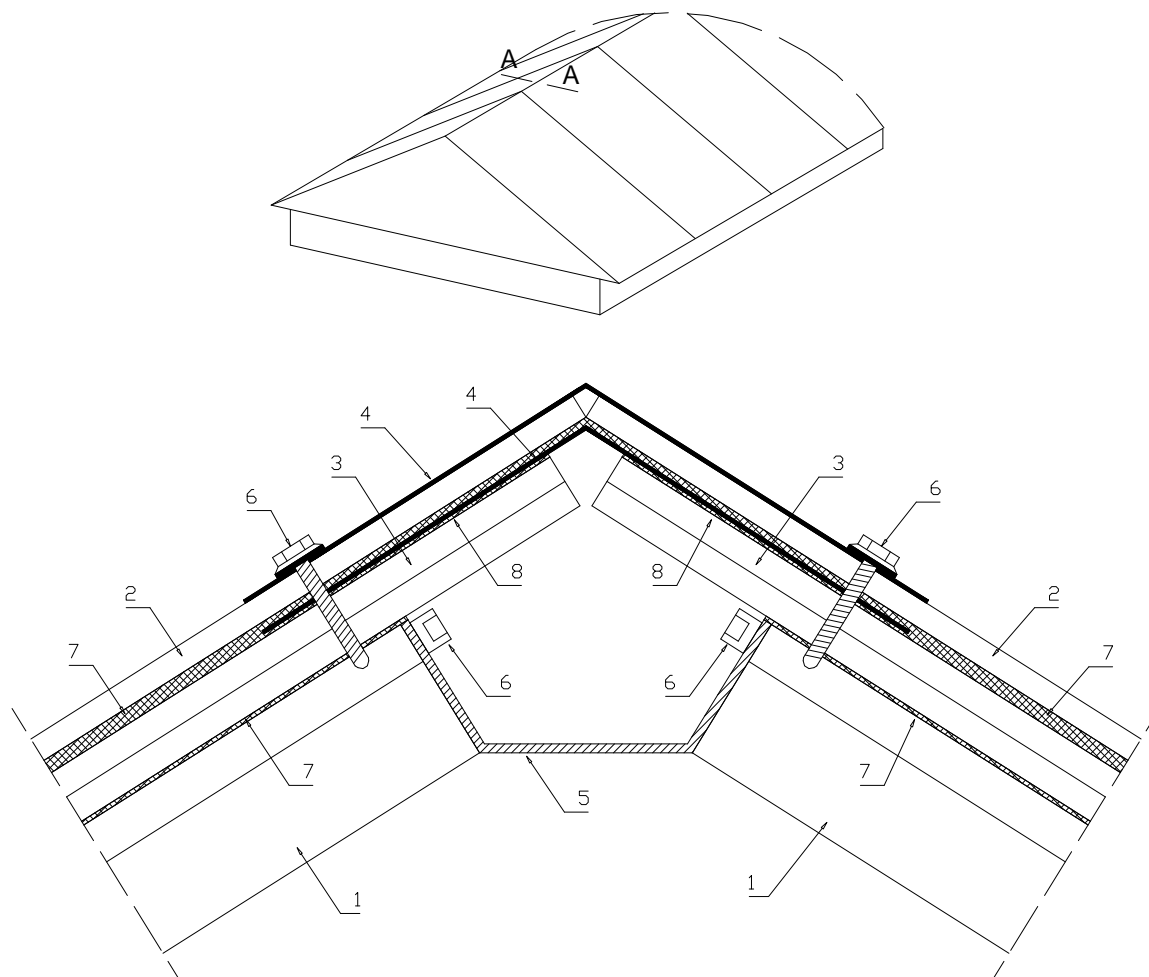


Rys. 09. Przekrój przez kalenic pasma wietlnego



- 1 - kształtownik no ny
- 2 - kształtownik dociskowy
- 3 - płyta komorowa
- 4 - blacha aluminiowa (opierzenie)
- 5 - kalenica
- 6 - wkr t ST 5.5 wg PN-ISO 10509:1994
- 7 - uszczelka EPDM
- 8 - uszczelka PVC