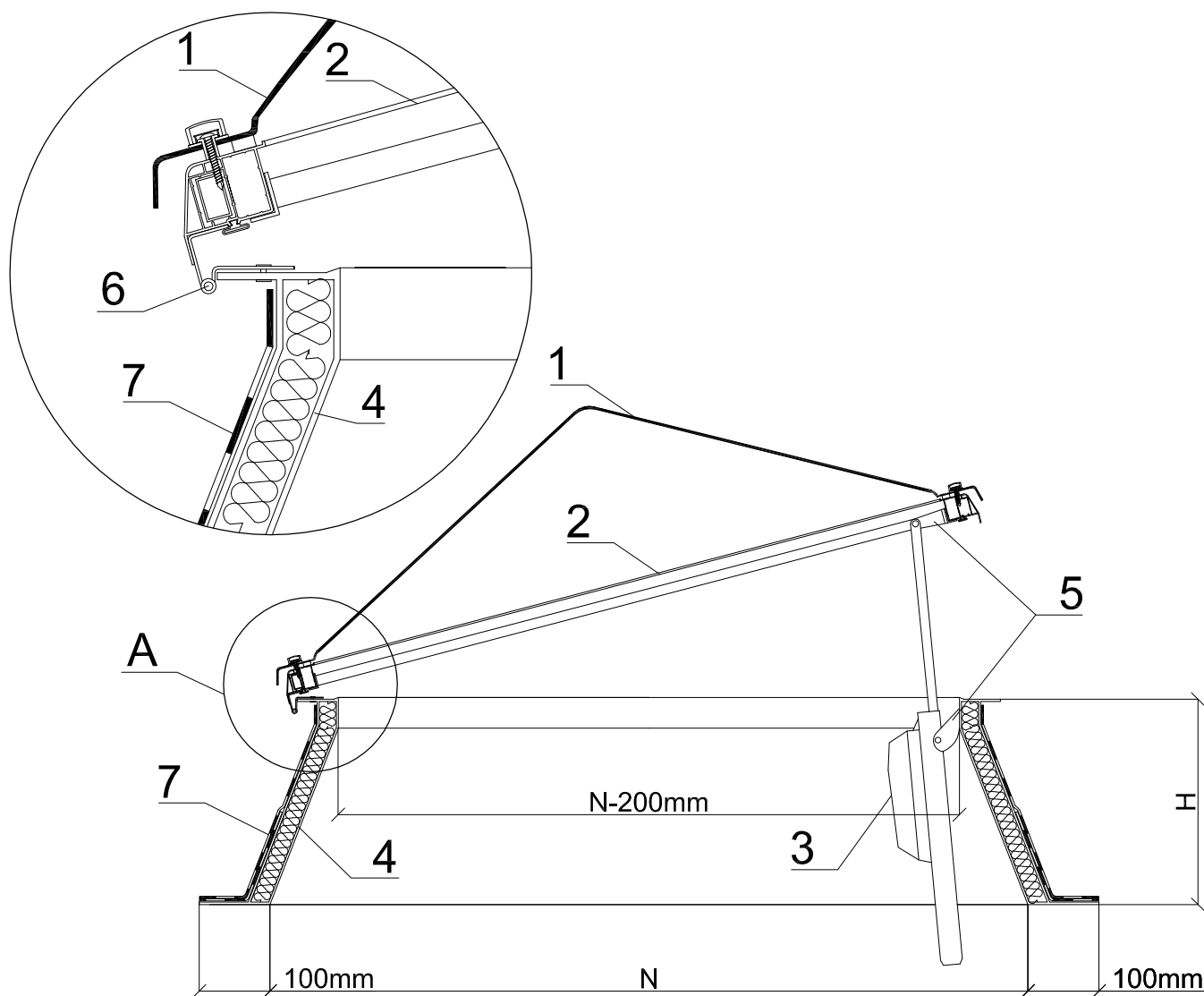


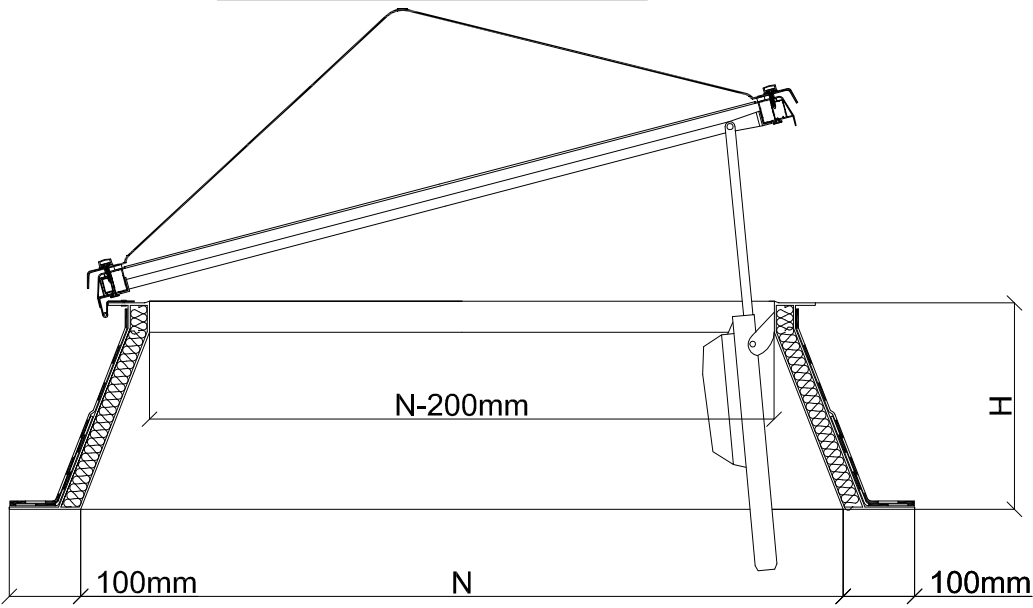
Światlik otwierany siłownikiem elektrycznym
na podstawie skośnej z laminatu poliestrowego

Szczegół A

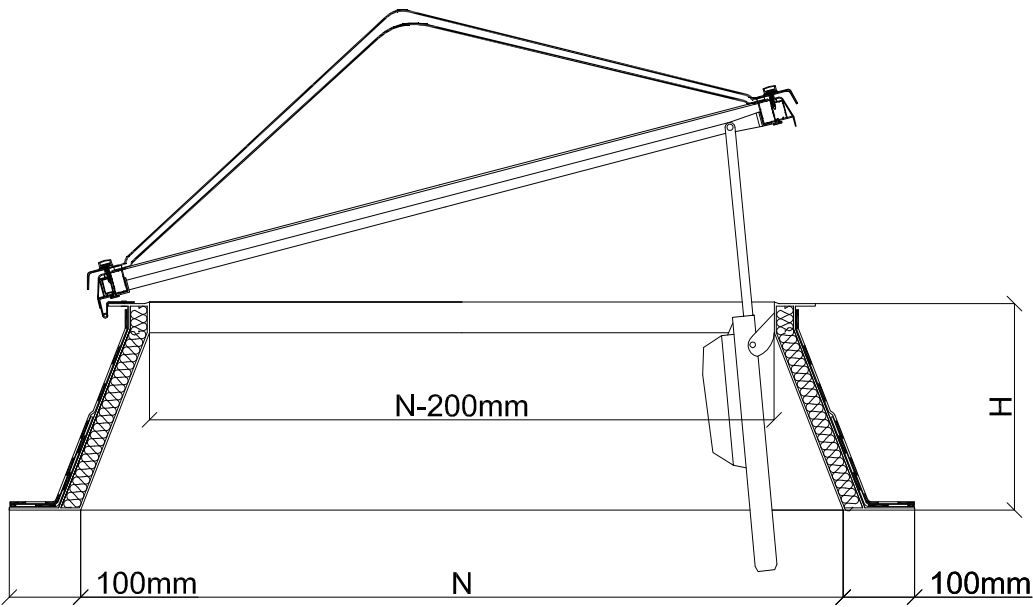


1. Kopułka akrylowa piramidka
2. Ramka aluminiowa
3. Siłownik elektryczny (wysuw max 350mm)
4. Podstawa skośna z laminatu poliestrowego (ocieplona)
5. Konsolki
6. Zawias
7. Obróbka dekaraska

Kopułka pojedyncza



Kopułka podwójna



Kopułka potrójna

