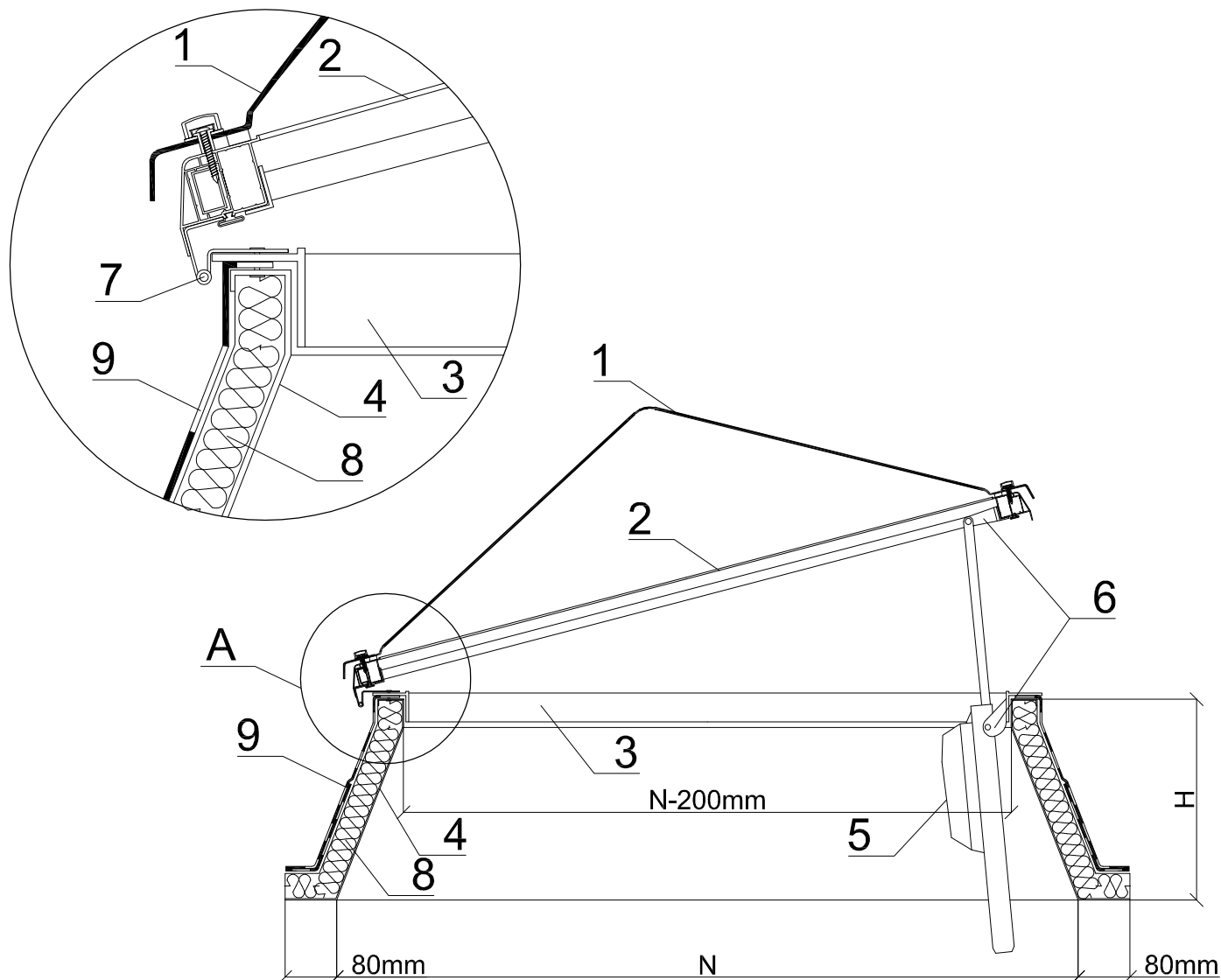


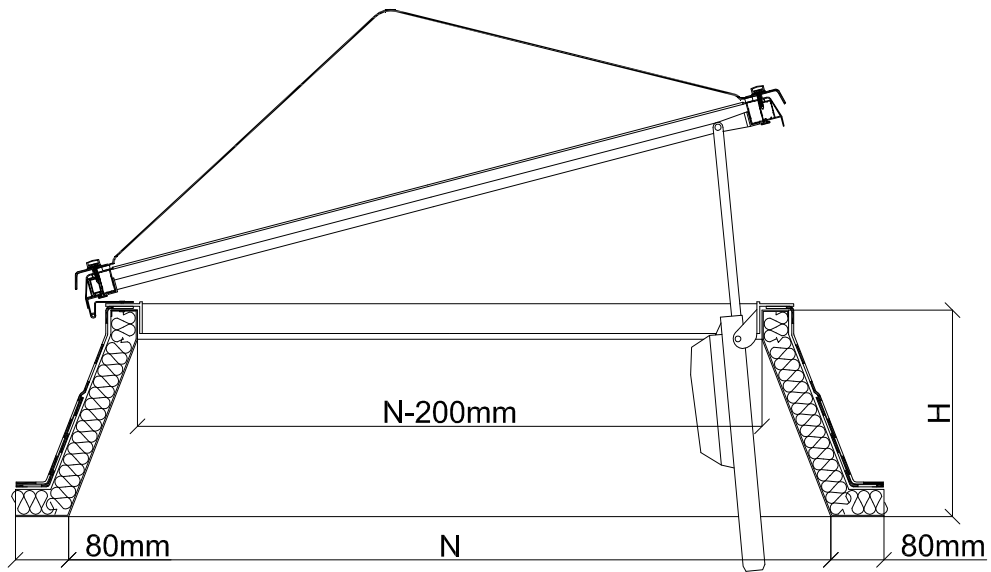
Światlik otwierany siłownikiem elektrycznym
na podstawie skośnej z blachy stalowej ocynkowanej

Szczegół A

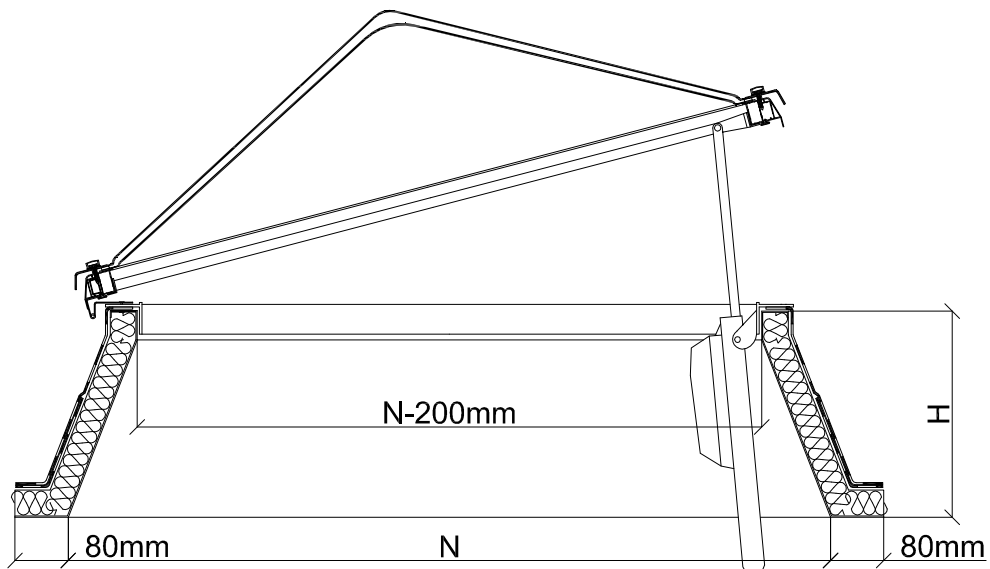


1. Kopułka akrylowa piramidka
2. Ramka aluminiowa
3. Ramka spinająca z PCV
4. Podstawa skośna z blachy stalowej ocynkowanej (przystosowana do ocieplenia)
5. Siłownik elektryczny (wysuw max 350mm)
6. Konsolki
7. Zawias
8. Proponowane ocieplenie
9. Obróbka dekaraska

Kopułka pojedyncza



Kopułka podwójna



Kopułka potrójna

