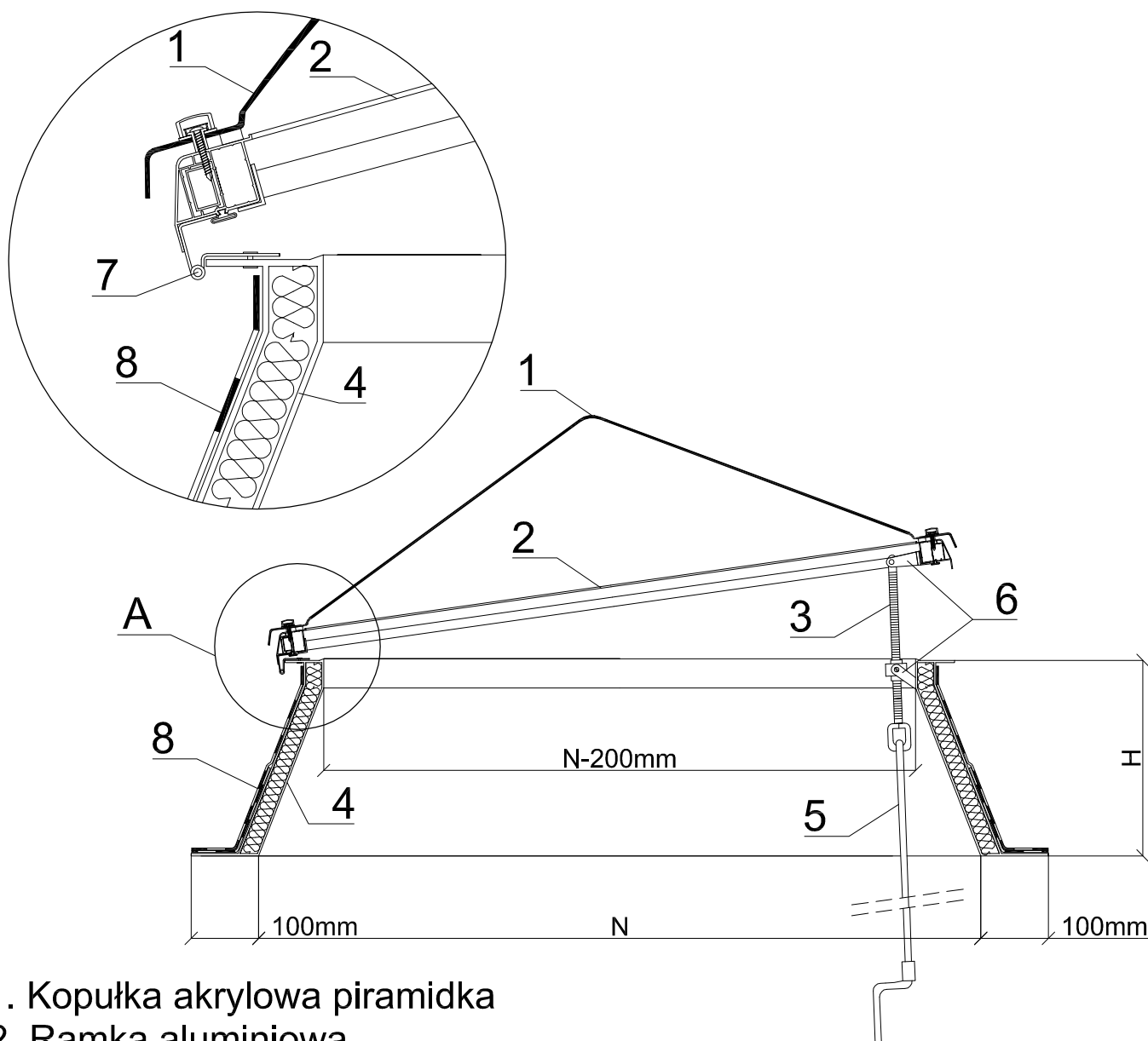


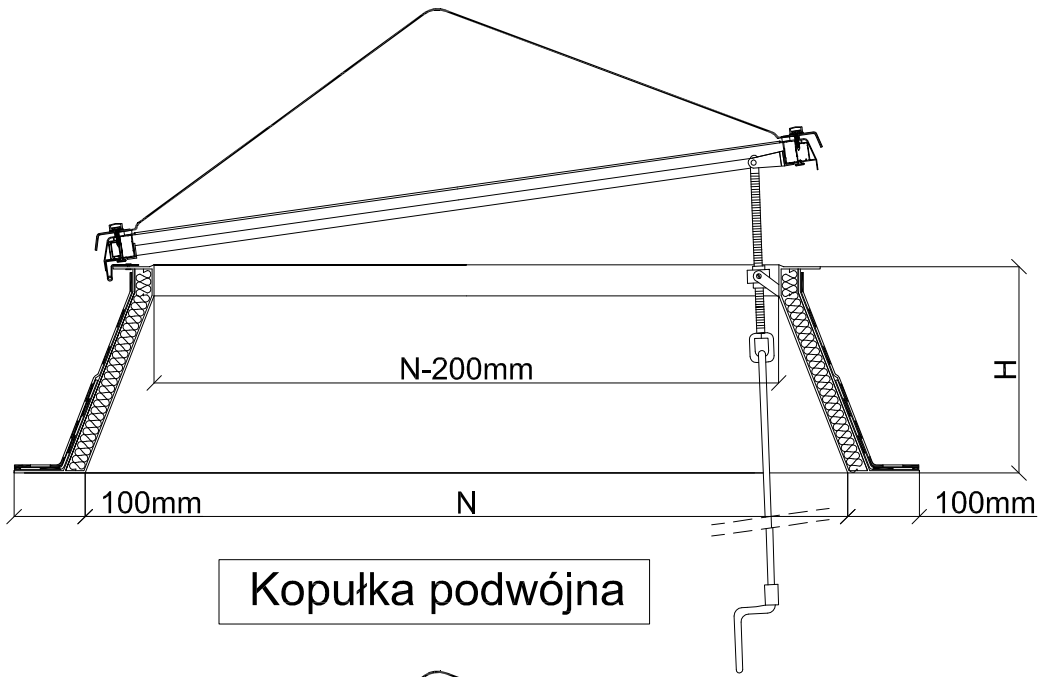
Świetlik otwierany ręcznym otwieraczem śrubowym na podstawie skośnej z laminatu poliestrowego

Szczegół A

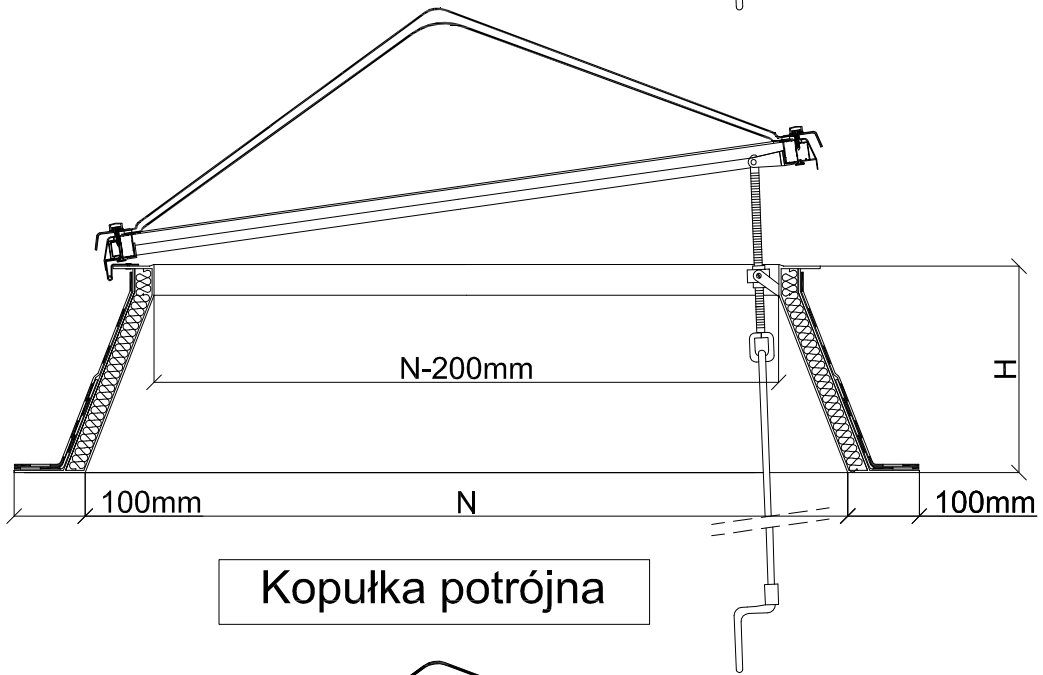


1. Kopułka akrylowa piramidka
2. Ramka aluminiowa
3. Ręczny otwieracz śrubowy
4. Podstawa skośna z laminatu poliestrowego (ocieplona)
5. Korba wczepiana
6. Konsolki
7. Zawias
8. Obróbka dekaraska

Kopułka pojedyncza



Kopułka podwójna



Kopułka potrójna

