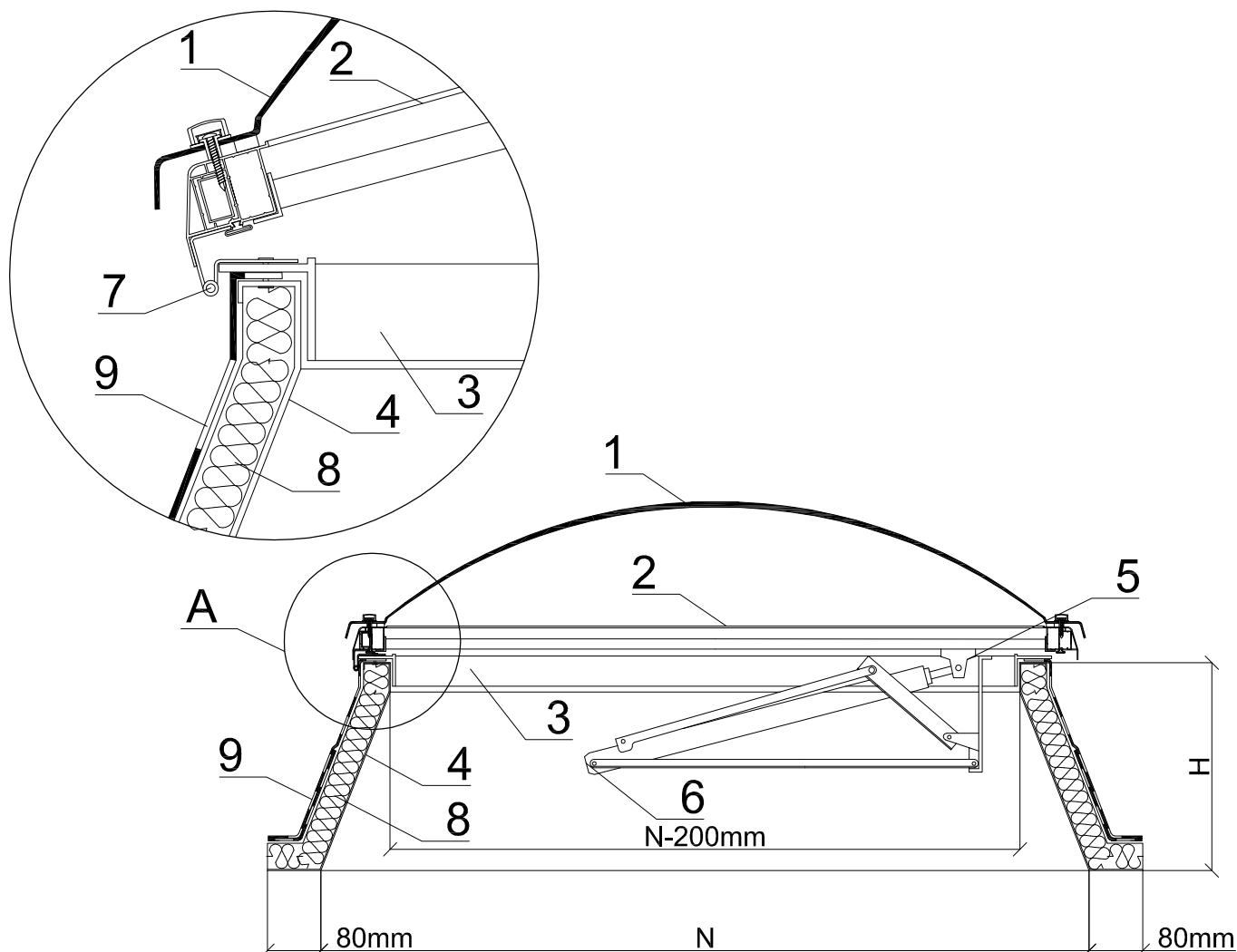


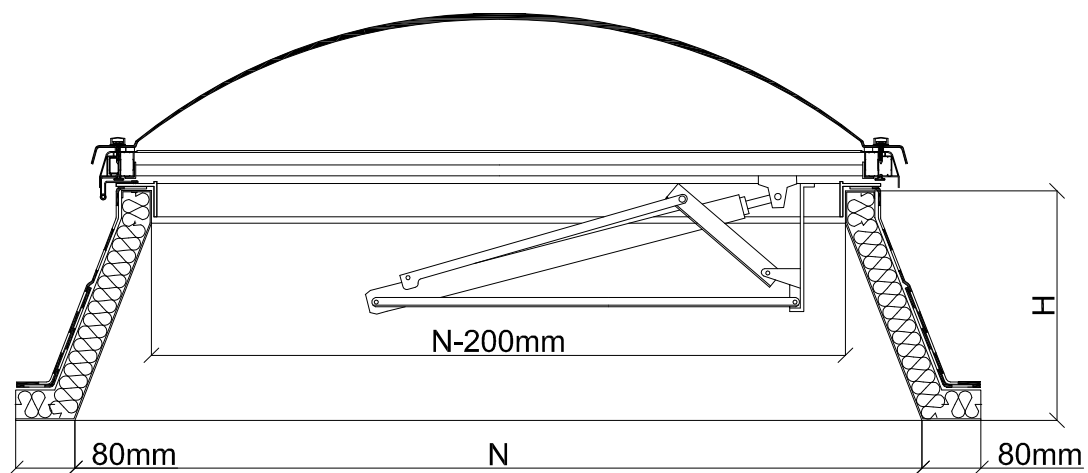
Kłapa dymowa z napędem elektrycznym  
na podstawie skośnej z blachy stalowej ocynkowanej

Szczegół A

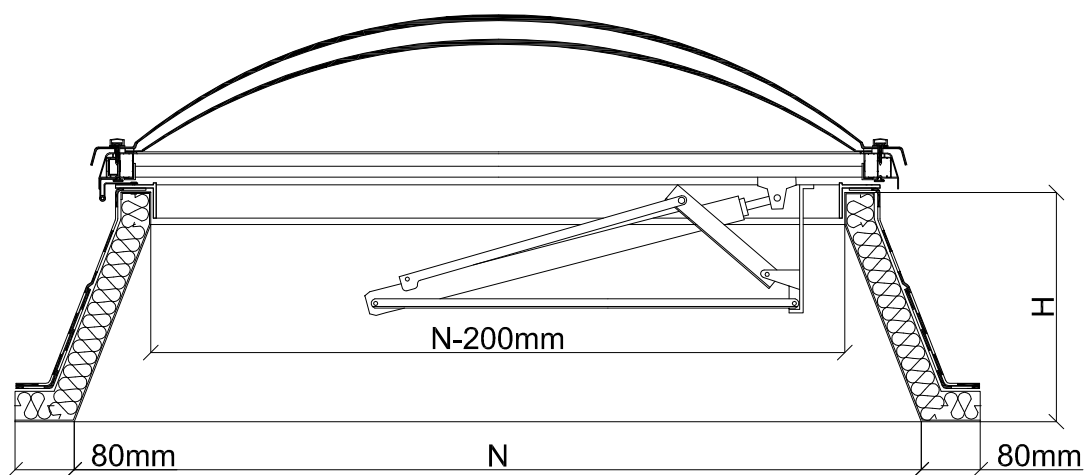


1. Kopułka akrylowa
2. Ramka aluminiowa
3. Ramka spinająca z PCV
4. Podstawa skośna z blachy stalowej ocynkowanej (przystosowana do ocieplenia)
5. Rygiel hakowy
6. Siłownik ze stelażem nożycowym (kąt otwarcia 140°)
7. Zawias
8. Proponowane ocieplenie
9. Obróbka dekaraska

Kopułka pojedyncza



Kopułka podwójna



Kopułka potrójna

