

Firma „GULAJSKI” Rafa GULAJSKI

e-mail: gulajski@gulajski.pl, www.gulajski.pl

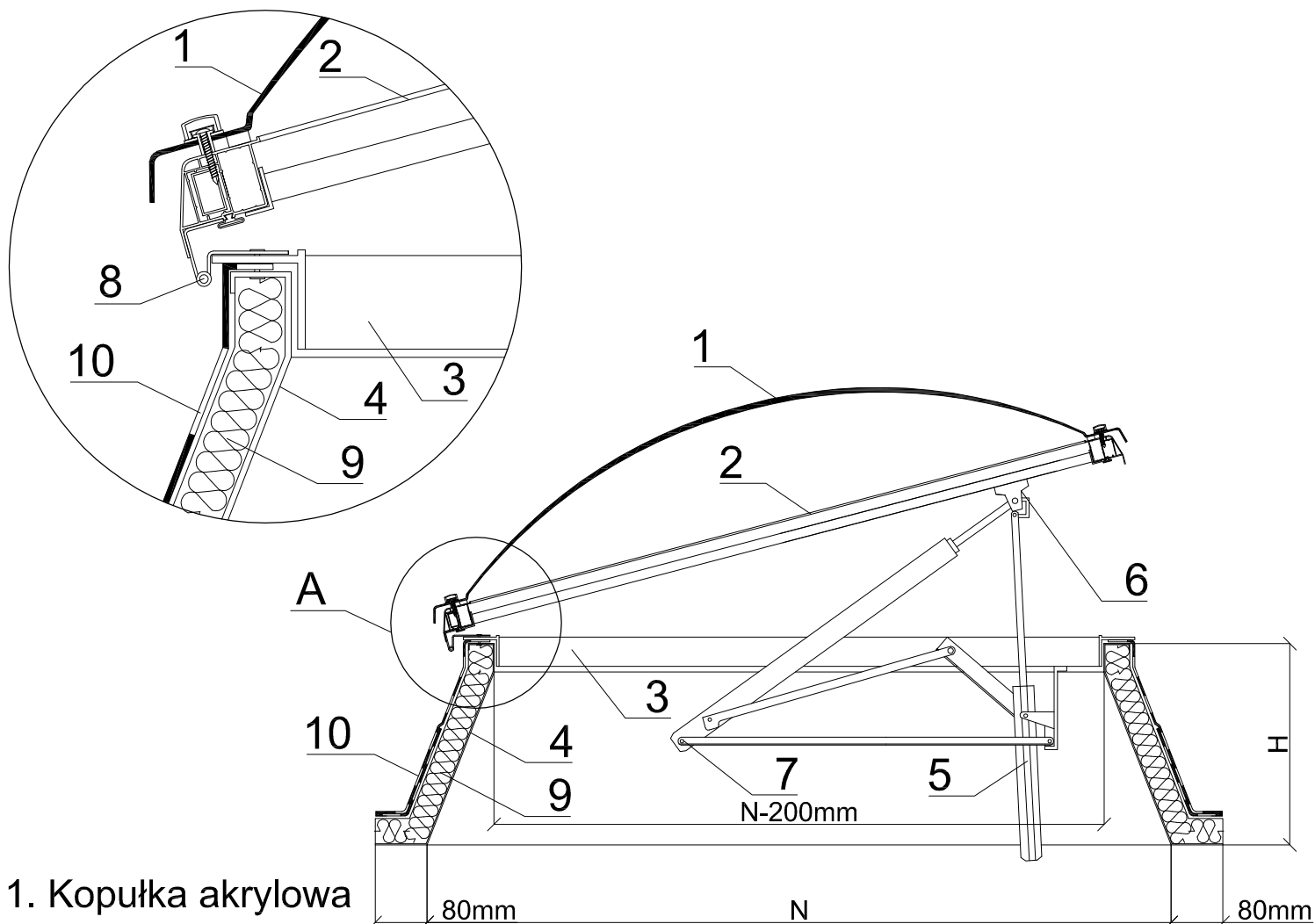
Tel. (32)236-30-05, Tel. (32)720 63 91, Tel/fax. (32)441 63 99

kom: 0500-861-088, 0511-278-787, 0502-081-555, 0516962 360

42-674 Kopienica, ul. 1-go Maja 7e

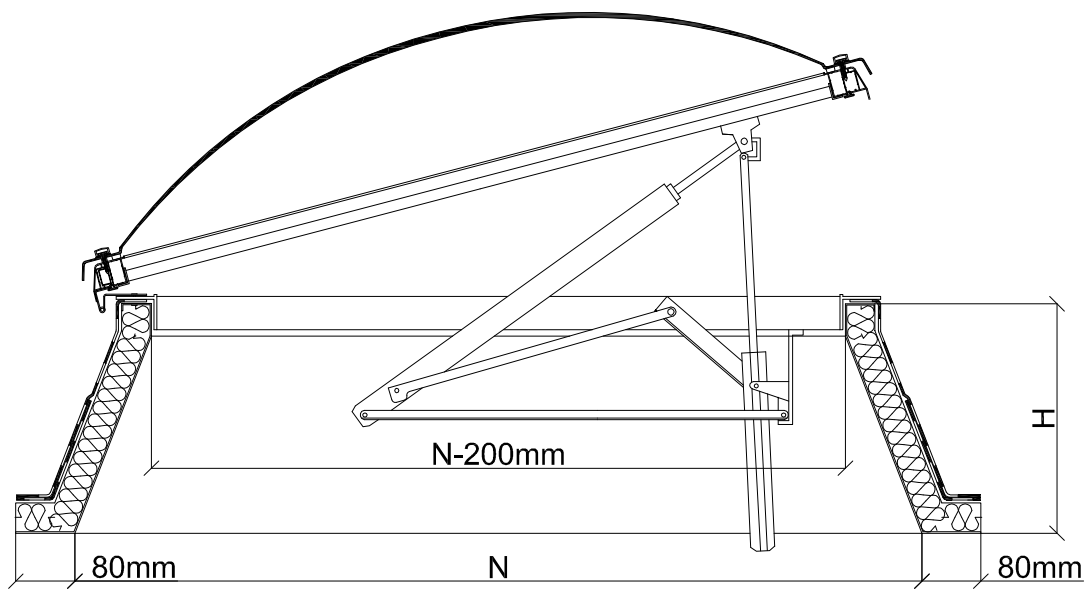
Kłapa dymowa pneumatyczna na podstawie skośnej
z blachy stalowej ocynkowanej z funkcją przewietrzenia

Szczegół A

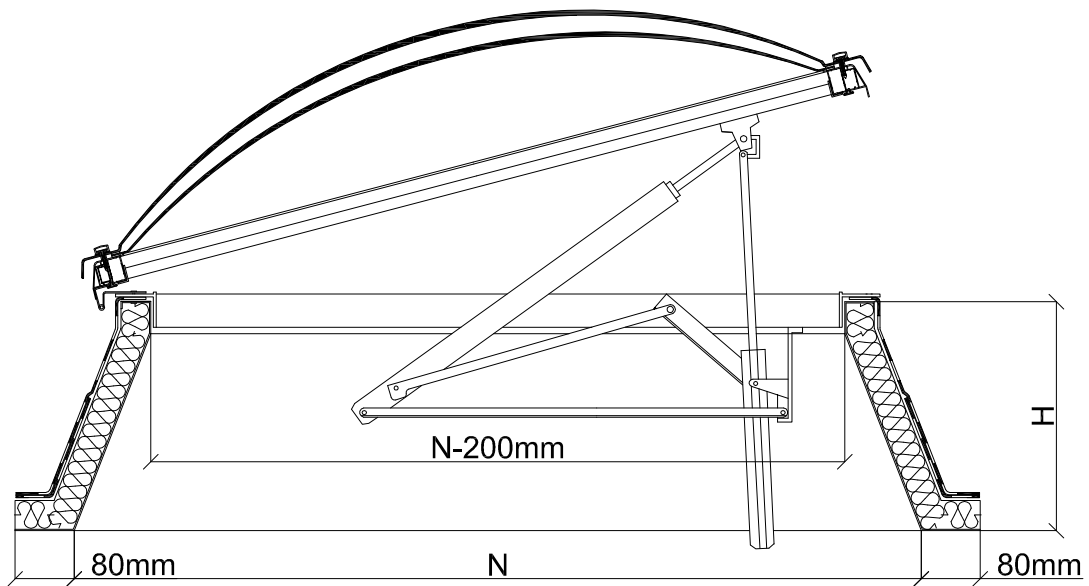


1. Kopułka akrylowa
2. Ramka aluminiowa
3. Ramka spinająca z PCV
4. Podstawa skośna z blachy stalowej ocynkowanej
(przystosowana do ocieplenia)
5. Siłownik elektryczny 230 V - wysuw wrzeciona max 300 mm
6. Rygiel hakowy
7. Siłownik pneumatyczny ze stelażem nożycowym (kąt otwarcia 140°)
8. Zawias
9. Proponowane ocieplenie
10. Obróbka dekarcka

Kopułka pojedyncza



Kopułka podwójna



Kopułka potrójna

