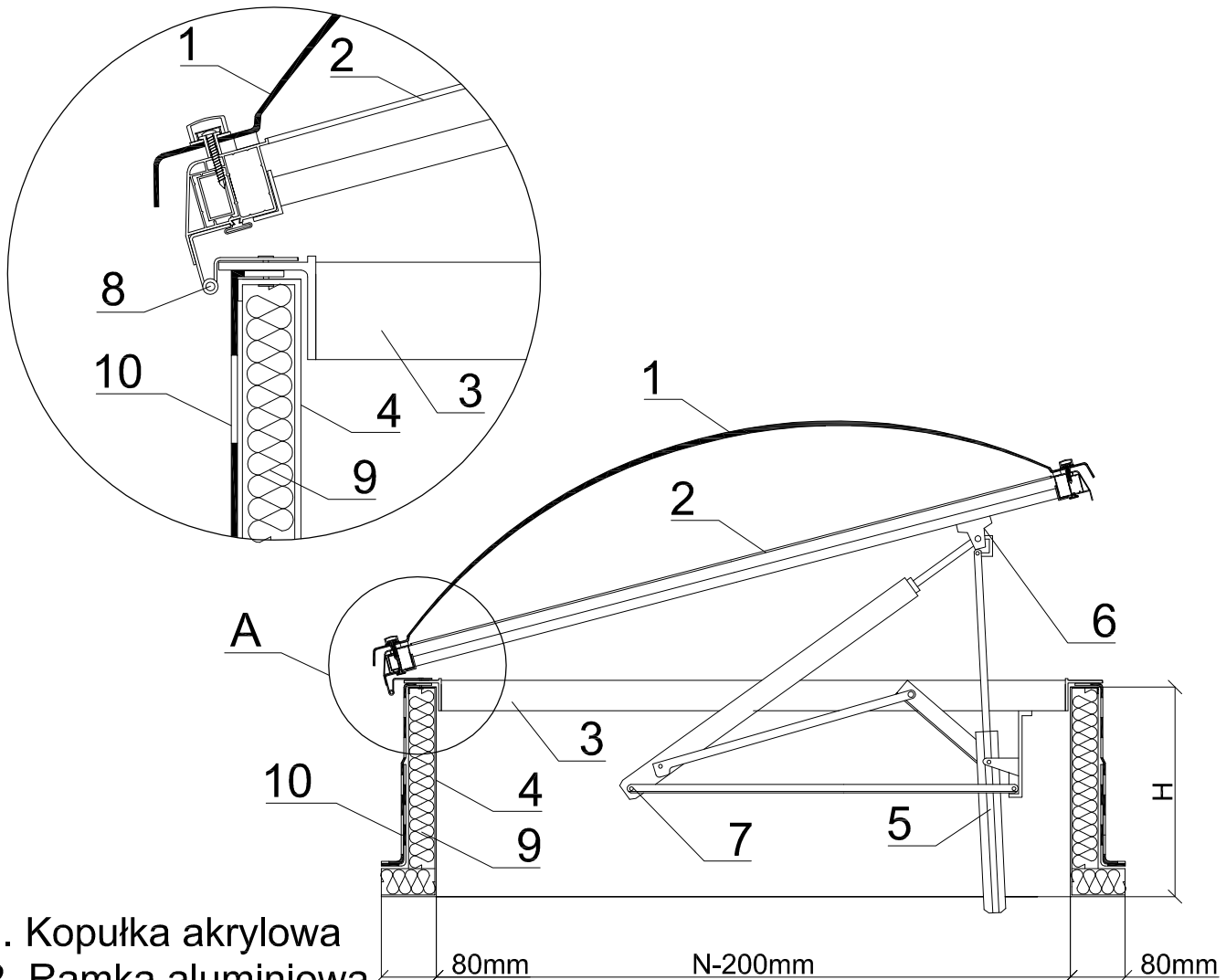


Kłapa dymowa pneumatyczna na podstawie prostej z blachy stalowej ocynkowanej z funkcją przewietrzenia

Szczegół A



1. Kopałka akrylowa

2. Ramka aluminiowa

3. Ramka spinająca z PCV

4. Podstawa prosta z blachy stalowej ocynkowanej
(przystosowana do ocieplenia)

5. Siłownik elektryczny 230 V - wysuw wrzeciona max 300 mm

6. Rygiel hakowy

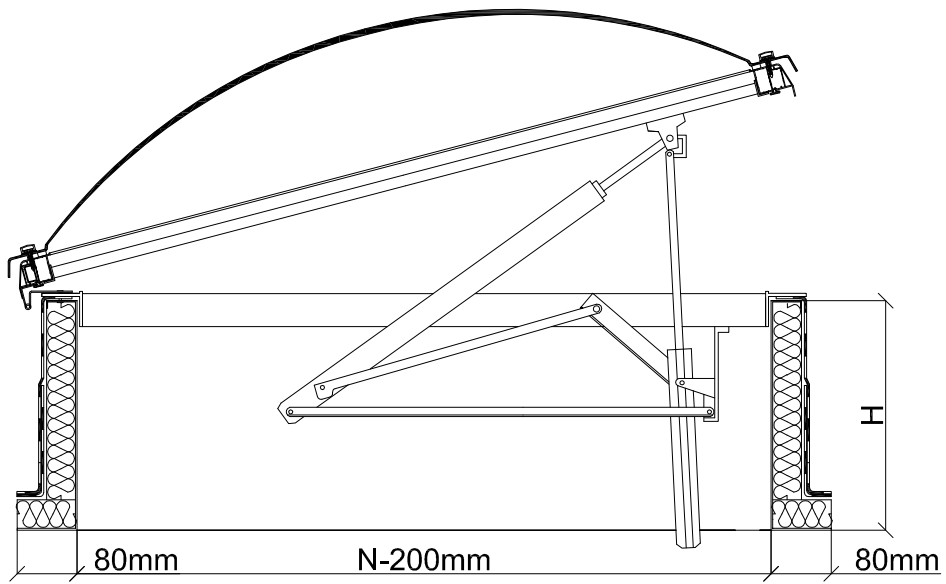
7. Siłownik pneumatyczny ze stelażem nożycowym (kąt otwarcia 140°)

8. Zawias

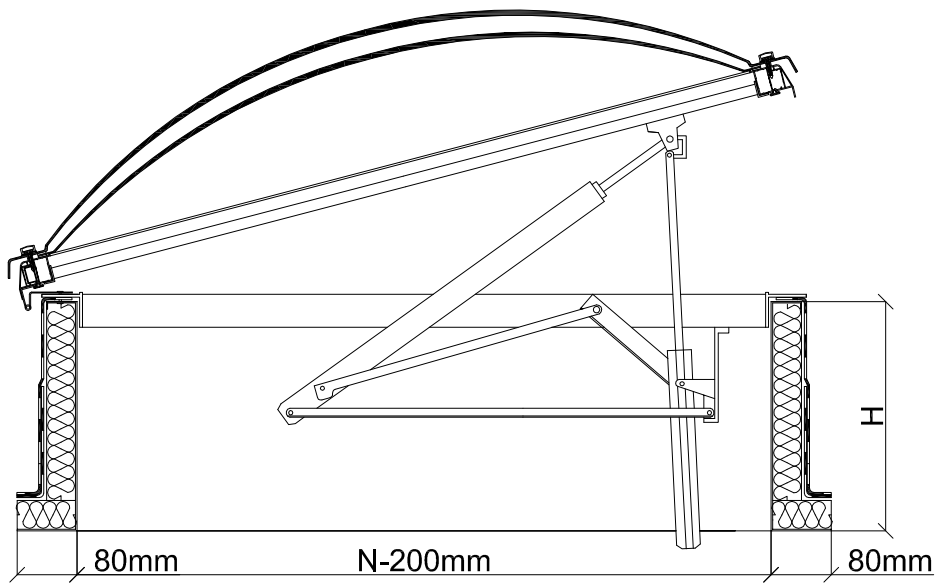
9. Proponowane ocieplenie

10. Obróbka dekaraska

Kopułka pojedyncza



Kopułka podwójna



Kopułka potrójna

