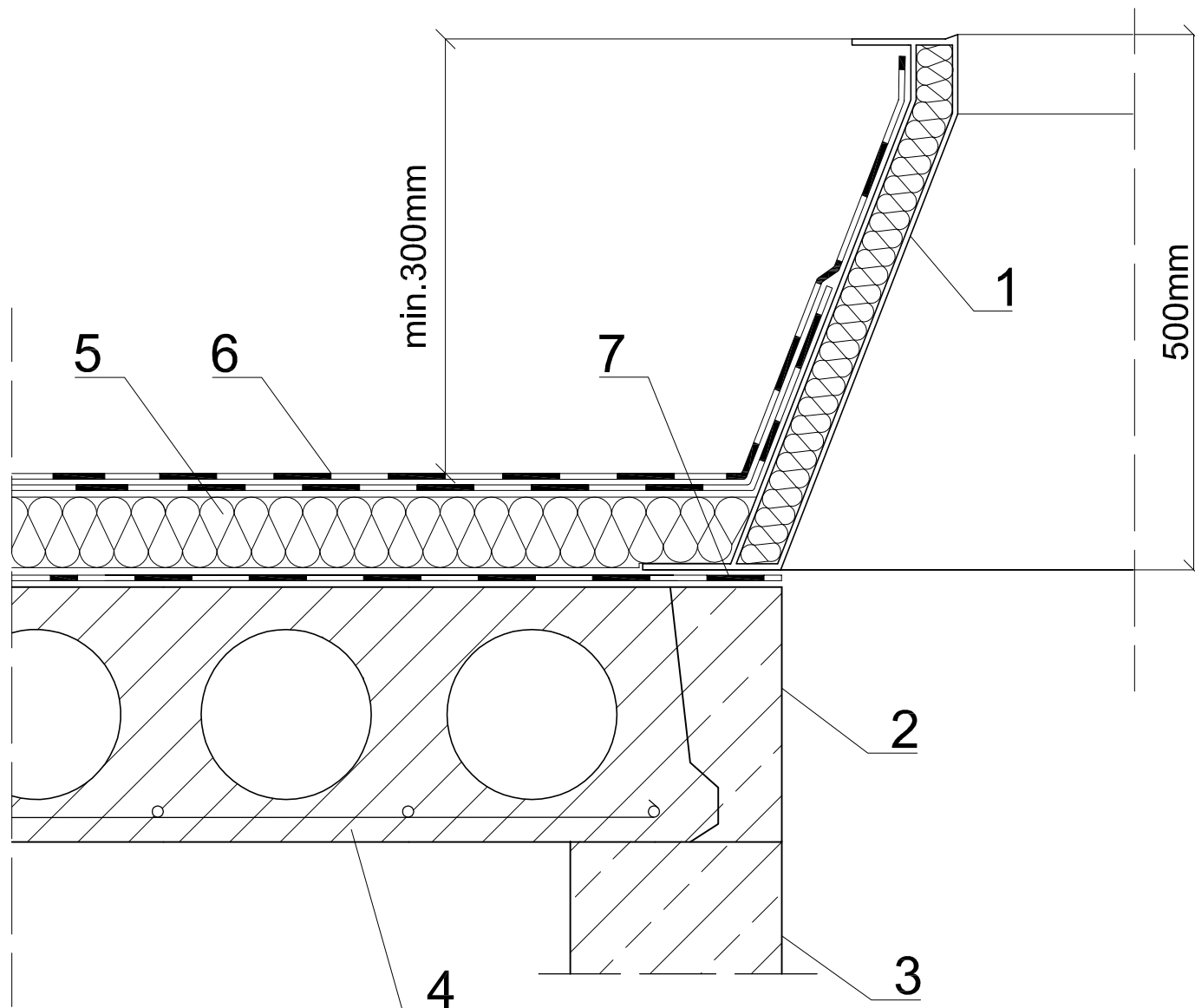


Strop żelbetowy prefabrykowany (płyta wielokanałowa)  
Podstwa z laminatu poliestrowego



1. Podstawa z laminatu poliestrowego (ocieplona)
2. Strop żelbetowy prefabrykowany
3. Konstrukcja nośna - żelbetowa
4. Płyta wielokanałowa
5. Ocieplenie
6. Izolacja przeciwwilgociowa
7. Paroizolacja