

Firma „GULAJSKI” Rafał Gulajski

42-674 Kopienica, ul. 1-go Maja 7e

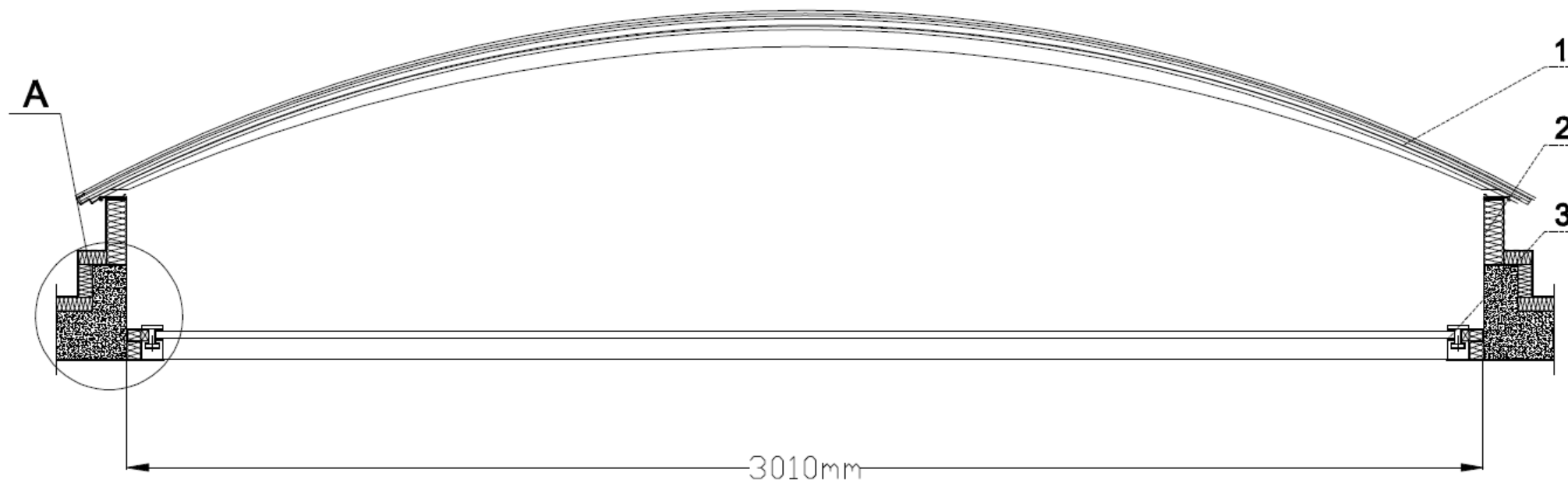
e-mail: [gulajski@gulajski.pl](mailto:gulajski@gulajski.pl), [www.gulajski.pl](http://www.gulajski.pl)

Tel. (32)236 30 05, Tel. (32)720 63 91, Fax. (32)441 63 99

kom: **511 278 787**, 516 962 360, 500 861 088, 502 081 555

NIP 969-031-13-36 REGON 276456803

## Świetlik dachowy z przegrodą o odporności ogniowej E30



1. Pokrycie z poliwęglanu komorowego o grubości 20mm. Poliwęglan posiada klasyfikację NRO
2. Podstawa z blachy stalowej ocynkowanej
3. Przeszkłone przekrycie o odporności E30

**Firma „GULAJSKI” Rafał Gulajski**

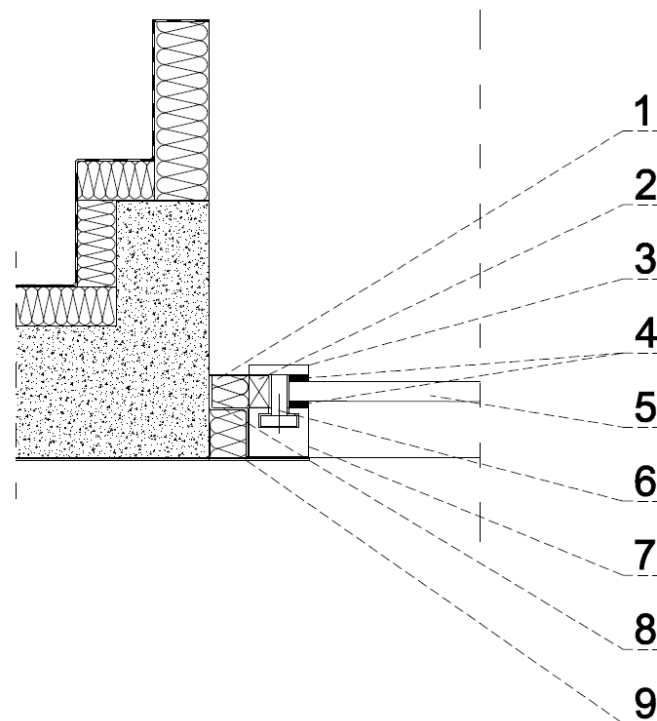
**42-674 Kopienica, ul. 1-go Maja 7e**

e-mail: [gulajski@gulajski.pl](mailto:gulajski@gulajski.pl), [www.gulajski.pl](http://www.gulajski.pl)

Tel. (32)236 30 05, Tel. (32)720 63 91, Fax. (32)441 63 99

kom: **511 278 787**, 516 962 360, 500 861 088, 502 081 555

NIP 969-031-13-36 REGON 276456803



**1. Warstwa uszczelniająca**

-wełna mineralna zamknięta blachą stalową o grubości 0,6mm.

2. Kłosek dystandowy -np. Promatec H.

3. Profil dociskowy (oklejony warstwą laminatu).

4. Uszczelka ceramiczna (przyszybowa).

5. Szyba (zgodna z Tabelą nr 3 Klasyfikacji NP-1156/99).

6. Łącznik nierdzewny VISS.

7. Profil konstrukcyjny 50x50.

8. Kątownik mocujący przegrodę do konstrukcji L 50x30x2.

9. Blacha zaślepiająca -blacha stalowa ocynkowana o grubości min. 0,6mm